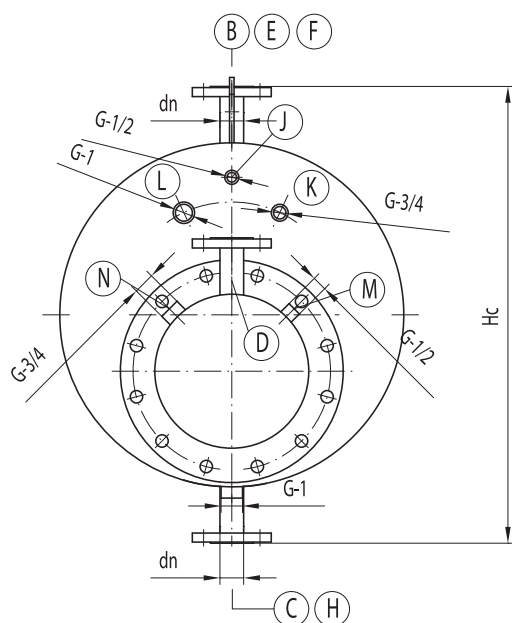
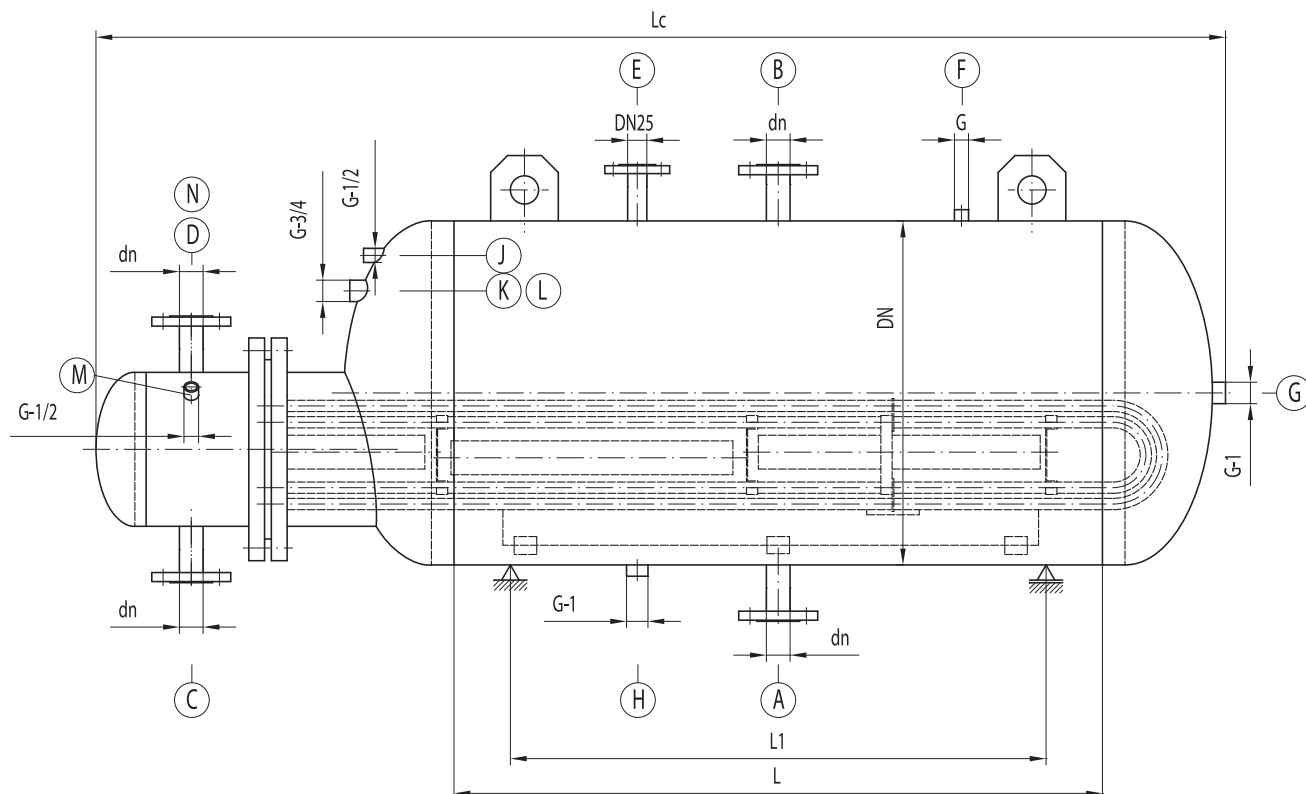
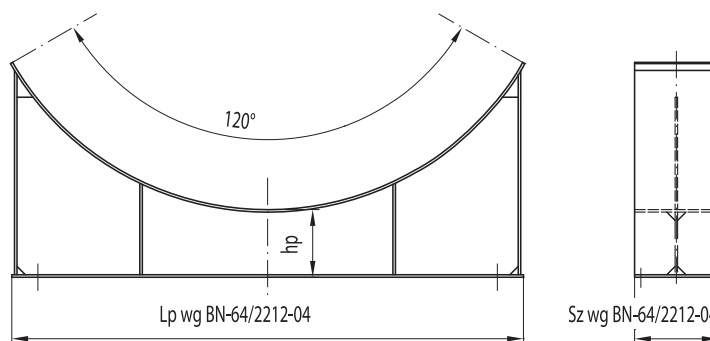


WYMIENNIK POJEMNOŚCIOWY TYP WP6 1-10



PODPORA ZBIORNIKA



OPIS KRÓĆCÓW

A: wlot czynnika ogrzewanego, **B:** wylot czynnika ogrzewanego, **C:** wylot czynnika ogrzewającego, **D:** wlot czynnika ogrzewającego, **E:** odpowietrznik kulowy, **F:** króciec zaworu bezpieczeństwa, **G:** króciec cyrkulacji, **H:** spust, **J:** króciec manometru, **K:** króciec termometru, **L:** króciec termostatu, **M:** króciec manometru, **N:** króciec termometru

ZAKŁAD NR1 (ZARZĄD I MARKETING) - 85-461 BYDGOSZCZ, UL. OŁOWIANA 13

CENTRALA: TEL. +48 52 370 67 10 FAX. +48 52 372 42 39

DZIAŁ MARKETINGU I SPRZEDAŻY: TEL. +48 52 370 67 13, +48 52 370 67 33

ZAKŁAD NR2 - 85-862 BYDGOSZCZ, UL SOLNA 20

TEL./FAX. +48 52 370 39 75 LUB CENTRALA +48 52 361 00 46

ADRES INTERNETOWY: www.kotlorembud.com.pl, E-MAIL: marketing@kotlorembud.com.pl

ZASTOSOWANIE

Wymienniki pojemnościowe WP6 przeznaczone są do podgrzewania wody dla celów socjalnych oraz przemysłowych. Wymienniki umożliwiają nagrzanie wody do temperatury 95°C. Czynnikiem grzewczym w wymienniku może być zarówno para jak i woda dostarczane z instalacji kotłowych parowych lub wodnych.

Wymienniki WP6 przeznaczone są do pracy w instalacjach c.w. przy maksymalnym ciśnieniu roboczym dla przestrzeni międzyrurowej $Pr=0,6\text{MPa}$ i przestrzeni rurowej $Pr=1,0\text{MPa}$ oraz maksymalnej temperaturze roboczej $tr=165^\circ\text{C}$.

KONSTRUKCJA WYMIENNIKA

Wszystkie podstawowe elementy wymiennika (płaszcz, dno elipsoidalne, włazy, króćce, itp.) wykonane są ze stali niskowęglowych - atestowanych. Wężownica wymiennika wykonywana jest z rur ze stali niskowęglowych jak również na wyraźne życzenie Zamawiającego ze stali nierdzewnej. Ciśnienie obliczeniowe - 0,6MPa dla przestrzeni międzyrurowej i 1,0MPa dla przestrzeni rurowej, a także temperatura obliczeniowa - 165°C nie mogą być przekroczone podczas eksploatacji wymiennika. Wymiennik jest zabezpieczony antykorozyjnie od zewnątrz uniwersalną farbą podkładową. Wewnętrzne powierzchnie zasobnika chronione są przed korozją za pomocą protektorów magnezowych, które dostarczane są ze zbiornikiem na wyraźne życzenie Zamawiającego.

Wymiennik jest posadowiony na dwóch podporach, których rozstaw (L1) oraz gabaryty wysokościowe (hp) ustalane są indywidualnie z Zamawiającym.

PODSTAWOWE WYMIARY WYMIENNIKÓW

Typ	Średnica nominalna DN [mm]	Poj. V [m³]	Długość całkowita Lc [mm]	Długość płaszczki L [mm]	Wysokość całkowita (bez podpór) Hc [mm]	Króćce A, B, C, D dn [mm]	Króciec F G [cal]	Króciec G G1 [cal]	Nr wężów	Pow. ogrzewalna wężownicy [m²]	Wydajność cieplna wymiennika dla odpowiednich wężownic [kcal/h]		Masa przy odpowiedniej wężownicy [kg]
											czynnik para 0,6MPa	czynnik woda 150/70°C	
WP6 1	600	0,25	1300	500	810	40	½	1	1	0,50	54100	14000	143
									2	0,70	75700	18000	146
WP6 2	600	0,40	1950	1150	810	40	½	1	1	0,80	86500	27000	212
									2	1,20	129700	41000	217
WP6 3	700	0,63	2230	1400	716	40	½	1	1	1,30	129700	41000	285
									2	2,20	235700	75000	297
WP6 4	900	1,00	2350	1220	1116	100	1	2	1	1,80	194600	63000	448
									2	2,70	291900	95000	461
WP6 5	900	1,25	2780	1650	1116	100	1	2	1	2,20	237800	82000	515
									2	3,30	356900	122000	532
WP6 6	1000	1,60	2680	1600	1216	100	1	2	1	2,60	281100	95000	545
									2	4,70	508100	172000	575
WP6 7	1200	2,00	2680	1300	1420	100	1	2	1	3,40	363200	121000	714
									2	5,70	621600	206000	748
WP6 8	1200	2,50	3130	1750	1420	100	1	2	1	4,30	464900	164000	634
									2	7,10	767600	271000	870
WP6 9	1200	3,35	3780	2400	1420	100	1	2	1	5,50	594600	220000	999
									2	9,00	973000	360000	1045
WP6 10	1200	4,00	4280	2900	1420	100	1	2	1	7,20	778400	295000	1133
									2	11,30	1210800	459000	1189

UWAGA: Wielkość oraz ilość króćców przyłączeniowych może zostać zmieniona wg indywidualnych wytycznych Zamawiającego.