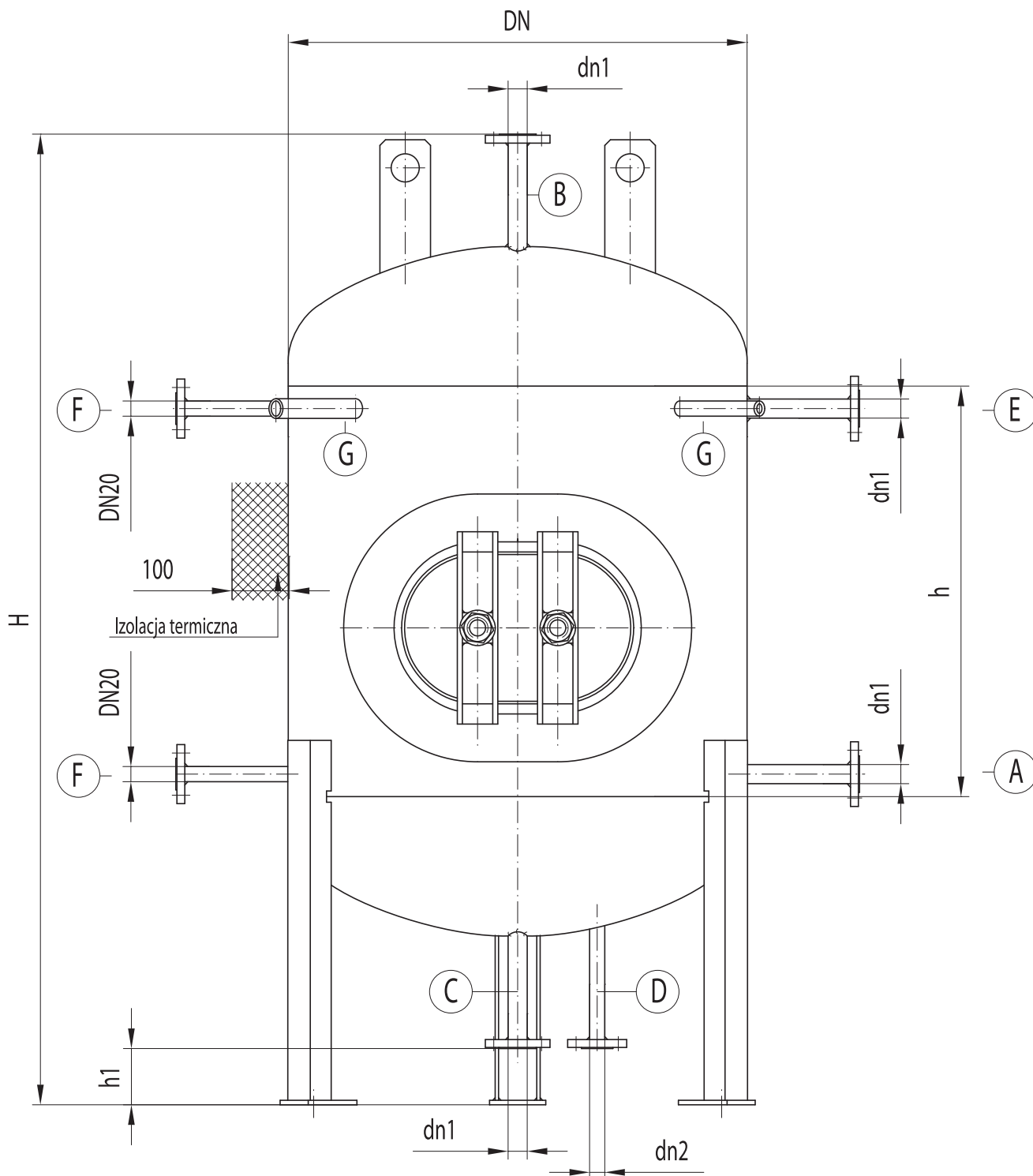


PIONOWY ZASOBNIK PARY RUTHS'A, TYP ZPRC



OPIS KRÓCĆCÓW

A: doprowadzenie pary, **B:** odbiór pary, **C:** spust, **D:** przelew, **E:** króciec zaworu bezpieczeństwa, **F:** króciec wodowskazu, **G:** króciec manometru **H:** króciec termometru, **J:** otwór rewizyjny

ZAKŁAD NR1 (ZARZĄD I MARKETING) - 85-461 BYDGOSZCZ, UL. OŁOWIANA 13

CENTRALA: TEL. +48 52 370 67 10 FAX. +48 52 372 42 39

DZIAŁ MARKETINGU I SPRZEDAŻY: TEL. +48 52 370 67 13, +48 52 370 67 33

ZAKŁAD NR2 - 85-862 BYDGOSZCZ, UL SOLNA 20

TEL./FAX. +48 52 370 39 75 LUB CENTRALA +48 52 361 00 46

ADRES INTERNETOWY: www.kotlorembud.com.pl, E-MAIL: marketing@kotlorembud.com.pl

ZASTOSOWANIE

Pionowe zasobniki pary Ruths'a są urządzeniami służącymi do akumulowania w wodzie ciepła w postaci pary. Zasobniki wykorzystuje się wówczas, gdy konieczne jest podwyższenie sprawności źródła pary (kocioł, wytwornica pary). Dzięki zasobnikowi źródło pary pracuje przy bardziej wyrównanym obciążeniu, ponieważ w przypadku chwilowego podwyższonego zapotrzebowania para pobierana jest jednocześnie z ze źródła pary i zasobnika.

Poziome zasobniki Ruths'a przeznaczone są do pracy w instalacjach parowych przy maksymalnym ciśnieniu roboczym PS=10bar oraz maksymalnej temperaturze roboczej TS=200°C. Ilość zakumulowanej pary w zasobniku uzależniona jest od jego pojemności oraz różnicy ciśnień na wejściu i wyjściu z zasobnika.

KONSTRUKCJA ZBIORNIKA

Wszystkie podstawowe elementy zasobnika (płaszcz, dno elipsoidalne, włazy, króćce, itp.) wykonane są ze stali niskowęglowych - atestowanych. Ciśnienie obliczeniowe - 10bar oraz temperatura obliczeniowa - 200°C nie mogą być przekroczone podczas eksploatacji zasobnika. Zbiornik jest zabezpieczony antykorozyjnie od zewnątrz uniwersalną farbą podkładową.

Zbiornik posiada wewnętrzną, perforowaną rurę, przez którą podawana jest do przestrzeni wodnej para. Ilość wody w zasobniku nie powinna przekroczyć 90% jego objętości. W górnej części zasobnika znajduje się kopuła z króćcem odbioru pary o konstrukcji umożliwiającej uzyskanie jak najbardziej suchej pary.

PODSTAWOWE WYMIARY ZASOBNIKÓW

Typ	Średnica nominalna DN [mm]	Pojemność V [m³]	Wysokość płaszczka h [mm]	Wysokość całkowita H [mm]	Króćciec „A” „B” „C” „E” dn1 [mm]	Króćciec „D” dn2 [mm]
ZPRC 1	800	0,5	800	1896	25	20
ZPRC 2	800	1,0	1700	2796	32	20
ZPRC 3	1000	1,5	1500	2650	32	20
ZPRC 4	1200	2,0	1500	2750	40	20

UWAGA: Wielkość oraz ilość króćców przyłączeniowych może zostać zmieniona wg indywidualnych wytycznych Zamawiającego.