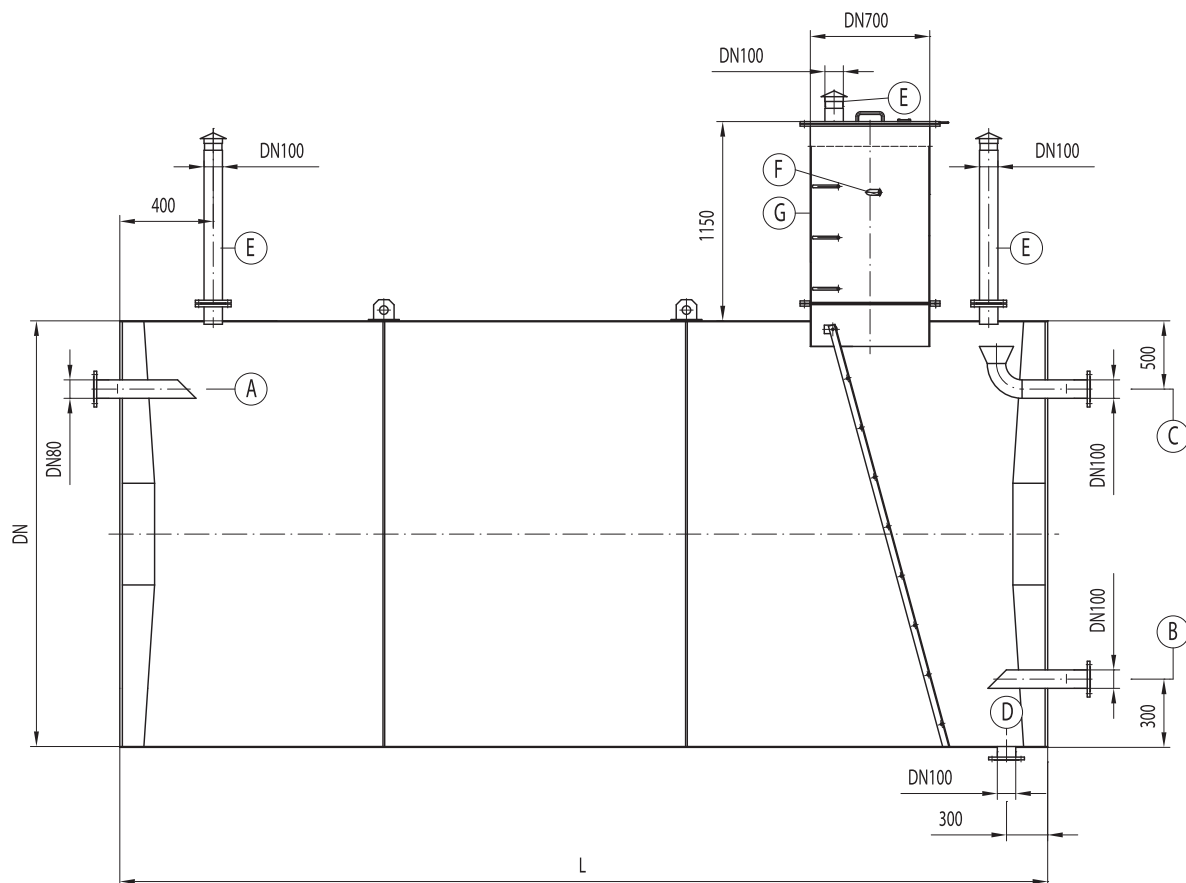
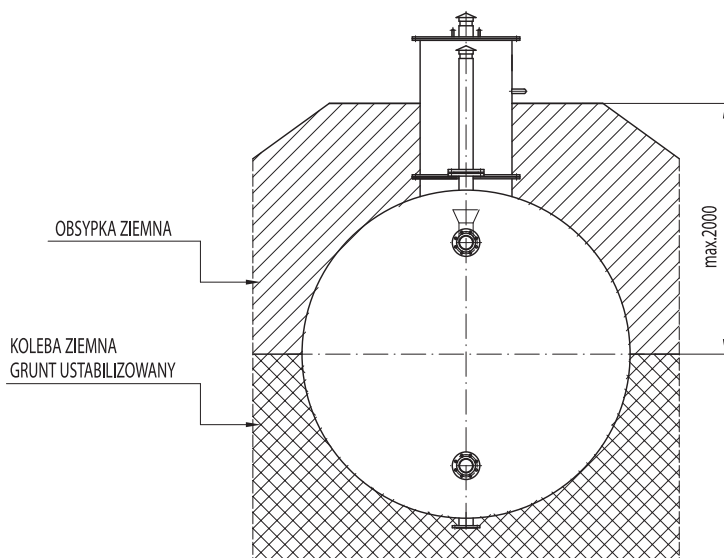


POZIOMY, PODZIEMNY ZBIORNIK RETENCYJNY, TYP ZRL



PRZYKŁADOWY SCHEMAT POSADOWIENIA ZBIORNIKA W KOLEBIE ZIEMNEJ



OPIS KRÓCĆÓW

A: króciec tłoczny, **B:** króciec ssący, **C:** króciec przelewowy, **D:** króciec spustowy, **E:** króciec oddechowy, **F:** otwór sondy pomiarowej, **G:** otwór rewizyjny

ZAKŁAD NR1 (ZARZĄD I MARKETING) - 85-461 BYDGOSZCZ, UL. OŁOWIANA 13

CENTRALA: TEL. +48 52 370 67 10 FAX. +48 52 372 42 39

DZIAŁ MARKETINGU I SPRZEDAŻY: TEL. +48 52 370 67 13, +48 52 370 67 33

ZAKŁAD NR2 - 85-862 BYDGOSZCZ, UL SOLNA 20

TEL./FAX. +48 52 370 39 75 LUB CENTRALA +48 52 361 00 46

ADRES INTERNETOWY: www.kotlorembud.com.pl, E-MAIL: marketing@kotlorembud.com.pl

ZASTOSOWANIE

Poziome, podziemne, jednokomorowe zbiorniki retencyjne służą do magazynowania wody pitnej, co pozwala na wyrównanie okresowych deficytów wody, spowodowanych najczęściej zbyt małą wydajnością studni na ujęciu w stosunku do zapotrzebowania. Poziome, naziemne zbiorniki retencyjne stanowią jednocześnie dodatkowe zabezpieczenie źródła wody dla celów przeciwpożarowych.

KONSTRUKCJA ZBIORNIKA RETENCYJNEGO

Podziemne, poziome, jednokomorowe zbiorniki retencyjne wykonywane są ze stali niskowęglowych, atestowanych. Płaszcz zbiornika wykonywany jest w kształcie poziomego walca zamkniętego z obydwu stron płaskimi, żebrowanymi dnami lub dnami o małej wypukłości (zależne od średnicy zbiornika). W płaszczu zbiornika znajduje się wąż rewizyjny DN700 o konstrukcji przystosowanej do zakopania. Wąż zamykany jest zewnętrzną szczelną pokrywą. Wewnątrz wężu znajduje się dodatkowa pokrywa, zabezpieczająca przed przedostaniem się ewentualnych zanieczyszczeń w przypadku rozszczelnienia pokrywy zewnętrznej. W górnej części zbiornika znajdują się dwa króćce oddechowe z układem filtrowania powietrza. Wielkość oraz ilość króćców podaje rysunek. Wytwórca dopuszcza zmianę ilości, wielkości oraz usytuowania króćców na podstawie indywidualnych wytycznych Zamawiającego.

Wewnętrzne powierzchnie zbiornika zabezpieczone są przed korozją farbą o nazwie „BRANTHO-KORRUX” z atestem PZH na kontakt z wodą pitną. Na zewnątrz zbiornik zabezpieczony jest odpowiednią warstwą lakieru bitumicznego wzmocnionego tkaniną.

TRANSPORT POSADOWIENIE I MONTAŻ ZBIORNIKÓW RETENCYJNYCH

Zbiorniki dostarczane są na miejsce eksploatacji kompletnie wykonane. Ich montaż ogranicza się do posadowienia na przygotowanym fundamencie oraz podłączenia króćców do instalacji.

Posadowienie zbiornika należy przeprowadzić zgodnie z odrębnym projektem budowlanym, uwzględniającym miejsce i warunki jego zainstalowania z tym, że winien on spoczywać na betonowej podstawie, obejmującej całą długość zbiornika oraz minimum 1/3 jego obwodu, lub kolebie ziemnej wykonanej w gruncie ustabilizowanym, obejmującej 1/2 obwodu.

KONSTRUKCJE NIE OBJĘTE TYPOSZEREGIEM

Zbiorniki retencyjne o objętości nie określonej w typoszeregu wykonywane są na podstawie indywidualnych wytycznych Zamawiającego. W przypadku zamówienia należy podać następujące informacje:

1. pojemność nominalną zbiornika,
2. średnicę lub długość zbiornika,
3. wielkość, ilość oraz usytuowanie króćców przyłączeniowych,
4. wielkość oraz ilość wążów rewizyjnych.

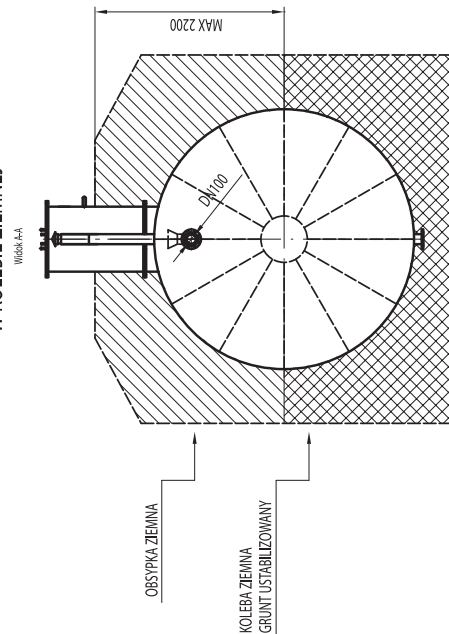
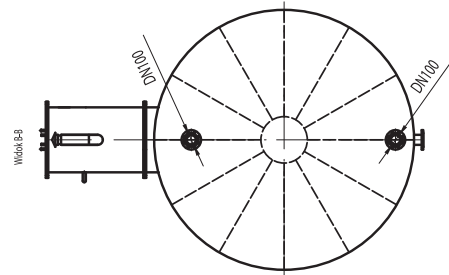
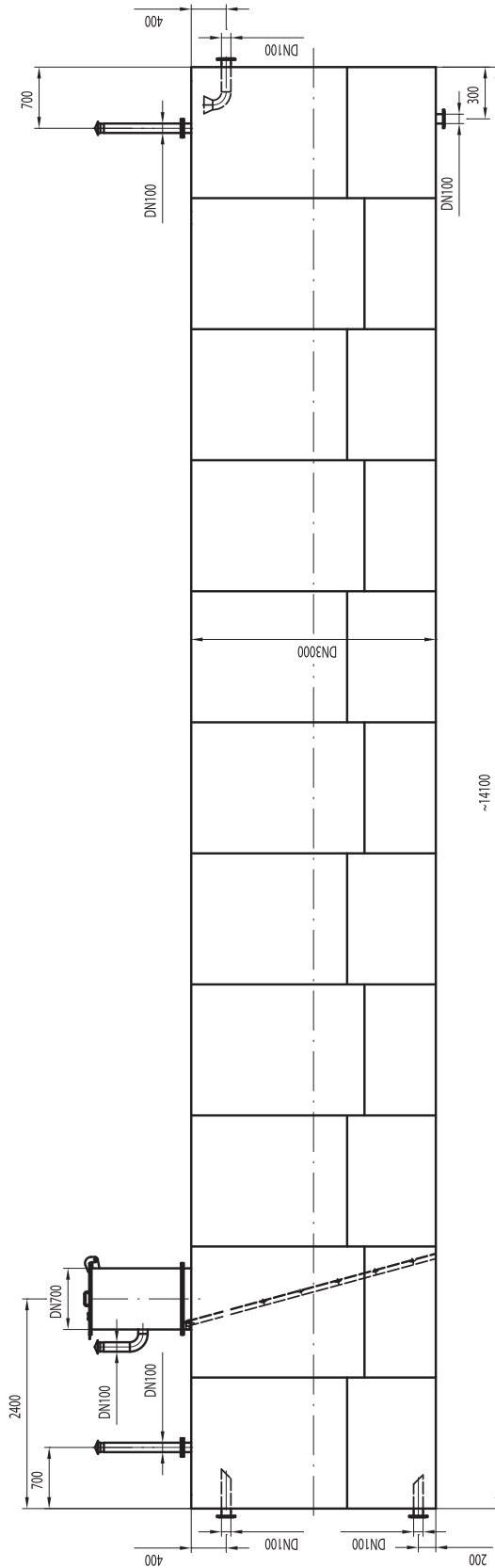
PODSTAWOWE WYMIARY ZBIORNIKÓW RETENCYJNYCH

Typ	Pojemność V [m ³]	Średnica nominalna DN [mm]	Długość zbiornika L [mm]	Orientacyjna masa zbiornika [kg]
ZRL 1	25	2500	5700	2100
		2800	4650	2000
ZRL 2	35	2500	7750	2800
		2800	6000	2680
ZRL 3	50	2500	10850	3900
		2800	8640	3780
ZRL 4	80	3300	10000	6450
ZRL 5	100	3000	14100	7350

UWAGA!

1. Na zbiorniki retencyjne posiadamy atest **PZH** na zastosowanie do wody pitnej.

ZAŁĄCZNIK DO KARTY KATALOGOWEJ



PRZYKŁADOWY SCHEMAT POSADOWIENIA ZBIORNIKA
 W KOLEBIE ZIEMNEJ