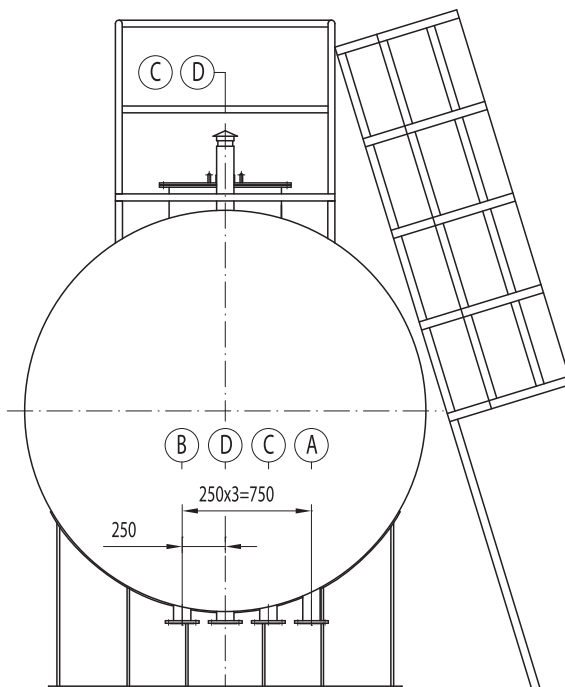
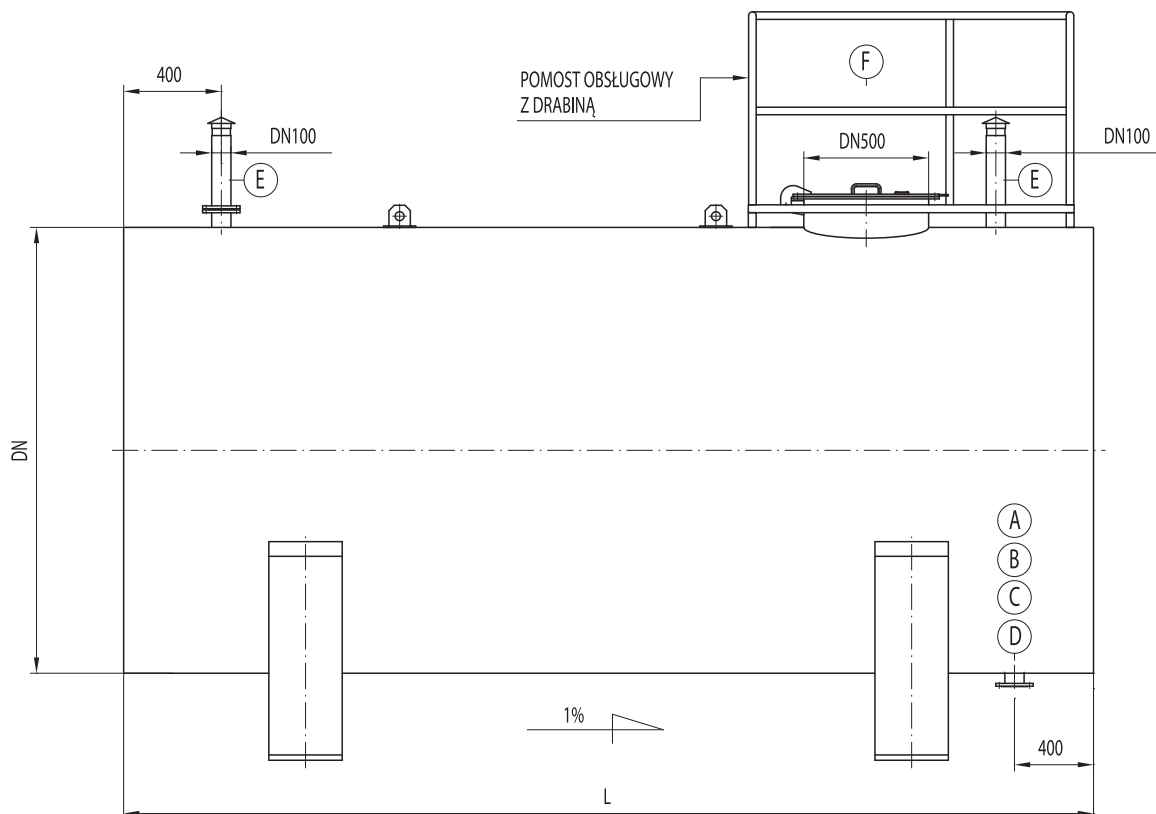


POZIOMY, NAZIEMNY ZBIORNIK RETENCYJNY, TYP ZRN



OPIS KRÓCCÓW

A: króciec tłoczny DN80, **B:** króciec ssący DN100, **C:** króciec przelewowy DN100, **D:** króciec spustowy DN100, **E:** króciec oddechowy DN100, **F:** otwór rewizyjny DN700

ZAKŁAD NR1 (ZARZĄD I MARKETING) - 85-461 BYDGOSZCZ, UL. OŁOWIANA 13

CENTRALA: TEL. +48 52 370 67 10 FAX. +48 52 372 42 39

DZIAŁ MARKETINGU I SPRZEDAŻY: TEL. +48 52 370 67 13, +48 52 370 67 33

ZAKŁAD NR2 - 85-862 BYDGOSZCZ, UL. SOLNA 20

TEL./FAX. +48 52 370 39 75 LUB CENTRALA +48 52 361 00 46

ADRES INTERNETOWY: www.kotlorembud.com.pl, E-MAIL: marketing@kotlorembud.com.pl

ZASTOSOWANIE

Poziome, naziemne, jednokomorowe zbiorniki retencyjne służą do magazynowania wody pitnej, co pozwala na wyrównanie okresowych deficytów wody, spowodowanych najczęściej zbyt małą wydajnością studni na ujęciu w stosunku do zapotrzebowania. Poziome, naziemne zbiorniki retencyjne stanowią jednocześnie dodatkowe zabezpieczenie źródła wody dla celów przeciwpożarowych.

KONSTRUKCJA ZBIORNIKA RETENCYJNEGO

Naziemne, poziome, jednokomorowe zbiorniki retencyjne wykonywane są ze stali niskowęglowych, atestowanych. Płaszcz zbiornika wykonywany jest w kształcie poziomego walca zamkniętego z obydwu stron płaskimi, żebrowanymi dnami lub dnami o małej wypukłości (zależne od średnicy zbiornika). W płaszczu zbiornika znajduje się właz rewizyjny DN500. Właz zamykany jest zewnętrzną szczelną pokrywą. W górnej części zbiornika znajdują się dwa króćce oddechowe z układem filtrowania powietrza. Wielkość oraz ilość pozostałych króćców podaje rysunek. Wytwórca dopuszcza zmianę ilości, wielkości oraz usytuowania króćców na podstawie indywidualnych wytycznych Zamawiającego.

Wewnętrzne powierzchnie zbiornika zabezpieczone są przed korozją farbą o nazwie „BRANTHO-KORRUX” z atestem PZH na kontakt z wodą pitną. Na zewnątrz zbiornik zabezpieczony jest odpowiednią warstwą lakieru bitumicznego. Zbiornik izolowany jest termicznie warstwą wełny mineralnej chronionej płaszczem z blachy cynkowanej trapezowej. Zbiornik wsparty jest na dwóch stalowych podporach. Rozstaw podpór oraz ich gabaryty podawane są przez wytwórcę indywidualnie dla każdego zbiornika.

TRANSPORT POSADOWIENIE I MONTAŻ ZBIORNIKÓW RETENCYJNYCH

Zbiorniki dostarczane są na miejsce eksploatacji kompletnie wykonane wraz z pomostem oraz podporami. Ich montaż ogranicza się do posadowienia na przygotowanym fundamencie, założenia podestu i drabiny oraz podłączenia króćców do instalacji.

Posadowienie zbiornika należy przeprowadzić zgodnie z odrębnym projektem budowlanym, uwzględniającym miejsce i warunki jego zainstalowania.

KONSTRUKCJE NIE OBJĘTE TYPOSZEREGIEM

Zbiorniki retencyjne o objętości nie określonej w typoszeregu wykonywane są na podstawie indywidualnych wytycznych Zamawiającego. W przypadku zamówienia należy podać następujące informacje:

1. pojemność nominalną zbiornika,
2. średnicę lub długość zbiornika,
3. wielkość, ilość oraz usytuowanie króćców przyłączeniowych,
4. wielkość oraz ilość włazów rewizyjnych.

PODSTAWOWE WYMIARY ZBIORNIKÓW RETENCYJNYCH

Typ	Pojemność V [m ³]	Średnica nominalna DN [mm]	Długość zbiornika L [mm]	Orientacyjna masa zbiornika [kg]
ZRN 1	25	2500	5700	2100
		2800	4650	2000
ZRN 2	35	2500	7750	2800
		2800	6000	2680
ZRN 3	50	2500	10850	3900
		2800	8640	3780

UWAGA!

1. Na zbiorniki retencyjne posiadamy atest **PZH** na zastosowanie do wody pitnej.

WYTYCZNE BUDOWLANE POD FUNDAMENT POZIOMEGO NA- ZIEMNEGO ZBIORNIKA RETENCYJNEGO

