

## FILTRY CIŚNIENIOWE SPECJALNE

### A. FILTRY CIŚNIENIOWE PIONOWE O DUŻYCH POWIERZCHNIACH FILTRACJI

### B. FILTRY CIŚNIENIOWE PIONOWE, DWUSEKCYJNE

### C. FILTRY CIŚNIENIOWE, POZIOME

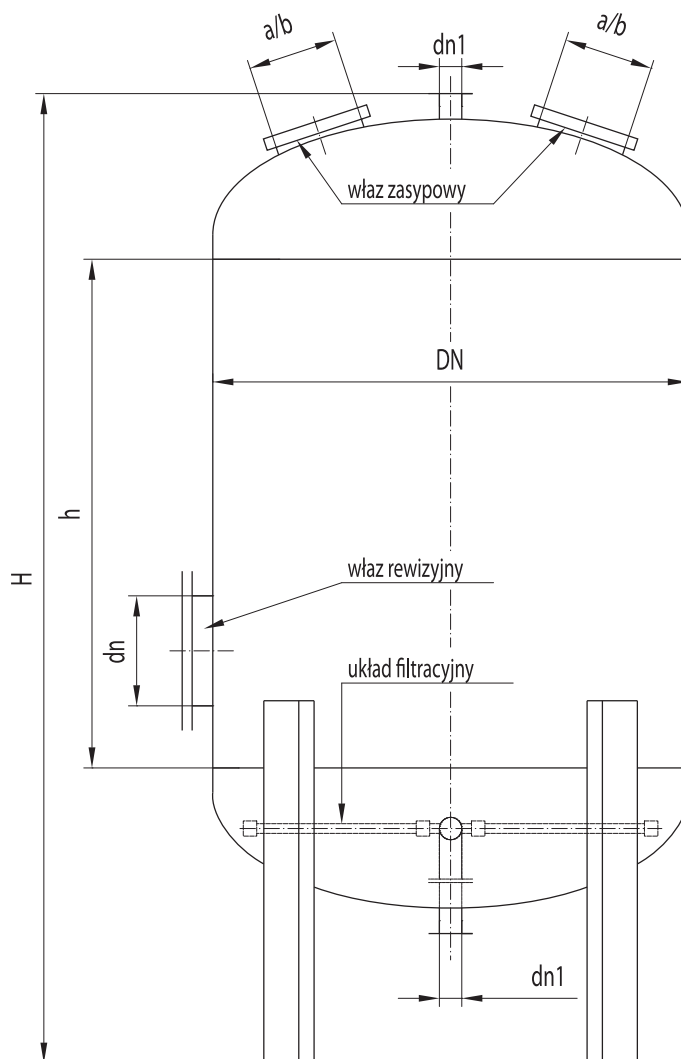
#### A. FILTRY CIŚNIENIOWE PIONOWE O DUŻYCH POWIERZCHNIACH FILTRACJI

Filtry ciśnieniowe pionowe o dużych powierzchniach filtracji są urządzeniami projektowanymi i wykonywanymi na podstawie indywidualnych wytycznych Zamawiającego. W przypadku zamówienia należy podać następujące informacje:

1. maksymalne dopuszczalne ciśnienie PS (bar), maksymalną / minimalną temperaturę dopuszczalną TS (°C)
2. wysokość części cylindrycznej (wysokość zasypania złoża)
3. rodzaj układu filtracyjnego (lateralny, płytowy), wykonanie A, B, C, D
4. wielkość, ilość oraz usytuowanie króćców przyłączeniowych (płaszcz, dennice)
5. wielkość oraz ilość włączów rewizyjnych i zasypowych
6. sposób zabezpieczenia antykorozyjnego (zestaw farb do malowania zewnętrznego i wewnętrznego)

Zasady konstrukcyjne są identyczne jak w filtrach typu FCP (patrz karta F-1.0 oraz F-2.0).

Średnica nominalna DN [mm]	Powierzchnia filtracyjna P [m <sup>2</sup> ]
2500	4,90
2600	5,30
2700	5,70
2800	6,15
2900	6,60
3000	7,06
3200	8,00
3400	9,07



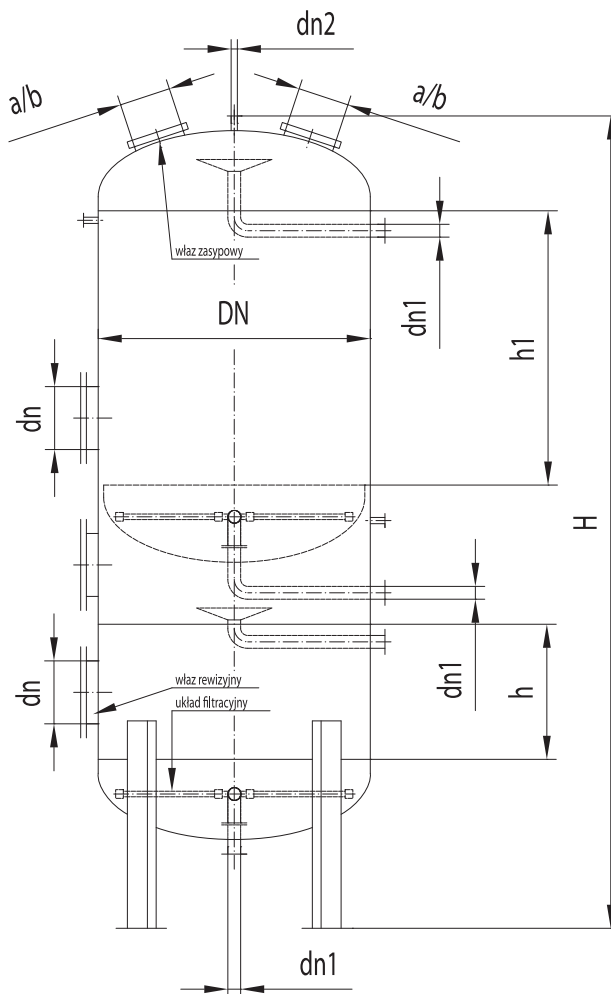
## B. FILTRY CIŚNIENIOWE PIONOWE, DWUSEKCYJNE

Filtry ciśnieniowe pionowe, dwusekcyjne są urządzeniami projektowanymi i wykonywanymi na podstawie indywidualnych wytycznych Zamawiającego. W przypadku zamówienia należy podać następujące informacje:

1. wysokość części cylindrycznej (wysokość zasypania złoża dla każdej sekcji)
2. rodzaj układu filtracyjnego (lateralny, płytowy)
3. wielkość, ilość oraz usytuowanie króćców przyłączeniowych (płaszcz, dennice),
4. wielkość oraz ilość włączów rewizyjnych i zasypowych

Zasady konstrukcyjne są identyczne jak w filtrach typu FCP (patrz karta F-1.0 oraz F-2.0).

Średnica nominalna DN [mm]	Powierzchnia filtracyjna P [m <sup>2</sup> ]
2000	6,28
2100	6,92
2200	7,60
2400	9,04
2600	10,60
2800	12,30
3000	14,12
3200	16,00
3400	18,14

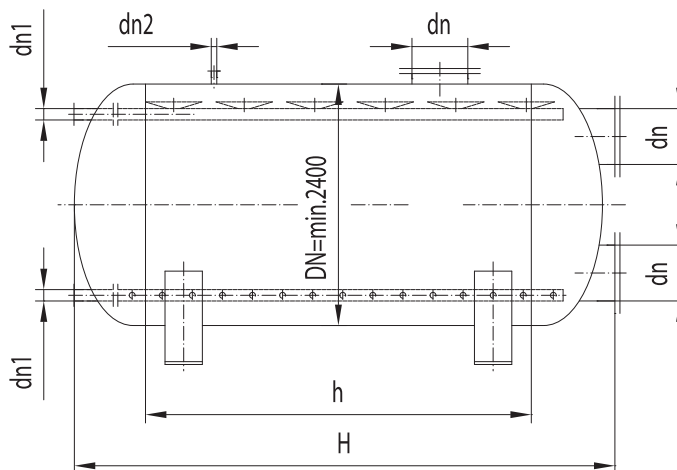


## C. FILTRY CIŚNIENIOWE, POZIOME

Filtry ciśnieniowe poziome są urządzeniami projektowanymi i wykonywanymi na podstawie indywidualnych wytycznych Zamawiającego. Typoszereg filtrów wykonywany jest na średnicach: DN2400, 2600, 2800, 3000. W przypadku zamówienia należy podać następujące informacje:

1. powierzchnię filtracyjną P w m<sup>2</sup>
2. rodzaj układu filtracyjnego (lateralny, płytowy)
3. wielkość, ilość oraz usytuowanie króćców przyłączeniowych (płaszcz, dennice)
4. wielkość oraz ilość włączów rewizyjnych i zasypowych.

Zasady konstrukcyjne są identyczne jak w filtrach typu FCP (patrz karta F-1.0 oraz F-2.0).



### UWAGA!

1. Filtry typu FCP podlegają dyrektywie **97/23/WE (PED)**. Zgodnie z nią oraz jej wytycznymi zalicza się je do urządzeń produkowanych zgodnie z praktyką inżynierską. W szczególnych przypadkach filtrom nadawany jest znak **CE**.
2. Na filtry FCP posiadamy atest **PZH** na zastosowanie do wody pitnej.