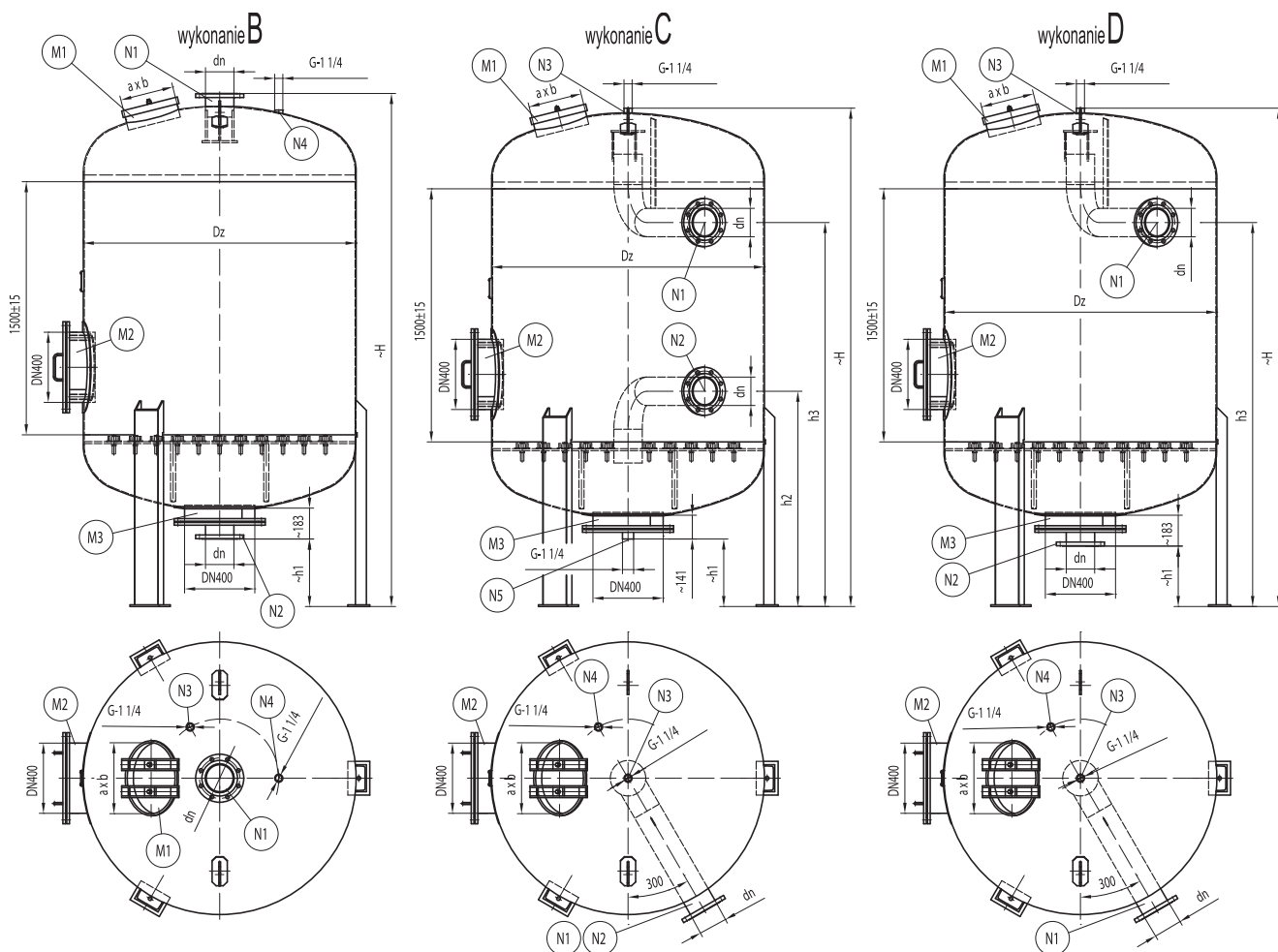


FILTR CIŚNIENIOWY PIONOWY, TYP FCP 2-11 WYKONANIE B, C, D (DRENAŻ PŁYTKOWY)



OPIS KRÓCĆÓW

N1: wlot wody surowej i wylot wody popłucznej, **N2:** wylot wody uzdatnionej i wlot wody oraz powietrza do płukania, **N3:** króciec pod automatyczny zawór odpowietrzający, **N4:** króciec rezerwowy, **N5:** spust, **M1:** otwór zasypowy, **M2, M3:** włącz rewizyjny

PODSTAWOWE WYMIARY FLTRÓW

Typ	Średnica nominalna DN [mm]	Wysokość całkowita H [mm]			h1 [mm]	h2 [mm]	h3 [mm]		Króćce dn [mm]	Otwory zasypowe a/b [mm]	Powierzchnia filtrycyjna P [m ²]	Masa [kg]		
		B	C	D			C	D				B	C	D
FCP2	800	2548	2448	2501	300	935	2085	2127	50	176 / 256	0,50	380	390	385
FCP3	1000	2648	2548	2601	300	985	2135	2177	80	176 / 256	0,78	470	480	475
FCP4	1200	2798	2701	2751	350	1085	2185	2227	100	176 / 256	1,13	590	610	605
FCP5	1400	2902	2802	2855	350	1137	2237	2279	100	320 / 420	1,54	830	850	845
FCP6	1600	3052	2952	3005	400	1287	2287	2329	150	320 / 420	2,01	1045	1070	1065
FCP7	1800	3152	3052	3105	400	1337	2337	2379	150	320 / 420	2,54	1230	1270	1265
FCP8	2000	3256	3156	3209	400	1389	2389	2431	150	320 / 420	3,14	1665	1710	1705
FCP9	2100	3306	3206	3259	400	1414	2414	2456	150	320 / 420	3,46	1785	1830	1825
FCP10	2200	3356	3256	3309	400	1439	2439	2481	150	320 / 420	3,80	1940	1990	1985
FCP11	2400	3456	3356	3409	400	1489	2489	2531	150	320 / 420	4,52	2195	2250	2245

ZAKŁAD NR1 (ZARZĄD I MARKETING) - 85-461 BYDGOSZCZ, UL. OŁOWIANA 13

CENTRALA: TEL. +48 52 370 67 10 FAX. +48 52 372 42 39

DZIAŁ MARKETINGU I SPRZEDAŻY: TEL. +48 52 370 67 13, +48 52 370 67 33

ZAKŁAD NR2 - 85-862 BYDGOSZCZ, UL. SOLNA 20

TEL./FAX. +48 52 370 39 75 LUB CENTRALA +48 52 361 00 46

ADRES INTERNETOWY: www.kotlorembud.com.pl, E-MAIL: marketing@kotlorembud.com.pl

ZASTOSOWANIE

Pionowe zbiorniki filtracyjne FCP wyk. B, C, D stanowią jedno z podstawowych urządzeń instalacji technologicznej uzdatniania wody. Po wypełnieniu odpowiednio dobranym złożem filtracyjnym i we współpracy z mieszaczami wodno-powietrznymi oraz innymi urządzeniami technologicznymi służą głównie do usuwania z wody związków żelaza, manganu mętności itp.

KONSTRUKCJA FILTRA

W wykonaniu standardowym wszystkie elementy filtra ciśnieniowego (płaszcz, dna wypukłe, włazy, króćce, itp.) wykonane są ze stali niestopowych – atestowanych. Ciśnienie dopuszczalne $PS=6\text{bar}$ oraz temperatura dopuszczalna $TS=50^{\circ}\text{C}$ nie może być przekroczona podczas eksploatacji filtra.

Filtr zabezpieczony jest antykorozyjnie poprzez malowanie: od wewnątrz żywicą poliestrową z atestem PZH na kontakt z wodą pitną, na zewnątrz uniwersalną farbą do ochrony czasowej. Producent dopuszcza zastosowanie innych zestawów lakierniczych wewnętrznych (np. żywice epoksydowe) oraz wykonanie z malowaniem zewnętrznym nawierzchniowym (np. zestawem farb poliuretanowych) - na specjalne życzenie klienta.

Producent oferuje także urządzenia z innymi zabezpieczeniami antykorozyjnymi, np. poprzez:

1. ocynkowanie ogniwe, obustronne (dla średnic do DN1800 mm)
2. ocynkowanie natryskowe, jedno lub dwustronne (dla większych średnic)
3. wykładziną ebonitową (gumowanie)

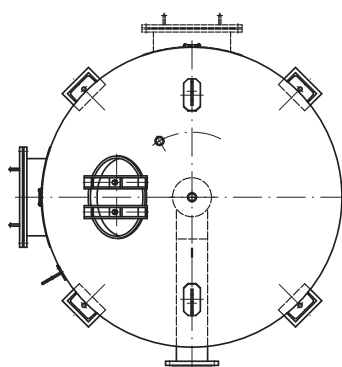
Filtry ciśnieniowe oferujemy także w wykonaniu ze stali austenitycznych.

Filtry o średnicy od DN 2000 wsparte są na czterech podporach. Wiąże się z tym usytuowanie kątowe bocznych króćców przyłączeniowych w wykonaniu C oraz D

Filtr w wykonaniu B, C, D charakteryzuje układ filtracyjny płytowy, wykonany w postaci płaskiego dna wewnętrznego, w które wkręcone są sączi (dysze) filtracyjne w układzie trójkątnym. W standardzie stosowane są dysze z tworzywa sztucznego PP ze szczeliną filtracyjną o szerokości $s=0,5\text{ mm}$ lub $s=0,2\text{ mm}$. Filtr w wykonaniu B, C, D wyposażony jest w dodatkowy wąż M3 umożliwiający rewizję wewnętrzną pod płytą filtracyjną.

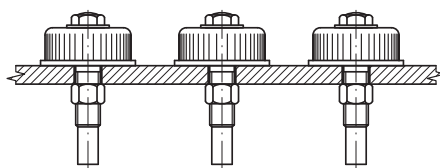
Producent dopuszcza zmiany konstrukcyjne filtra w zakresie usytuowania i średnic króćców przyłączeniowych oraz wysokości części cylindrycznej (zasypowej) filtra.

USYTUOWANIE KRÓĆCA BOCZNEGO PRZY CZTERECH PODPORACH OD FCP8 DO FCP11



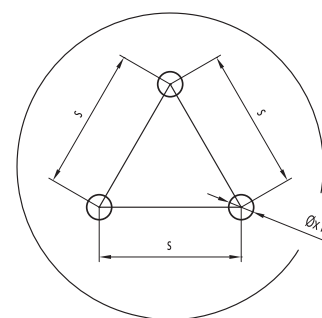
Rys.1

DYSZE FILTRACYJNE W DNIIE PŁYTOWYM



Rys.2

PODZIAŁKA TRÓJKĄTNA OTWORÓW POD DYSZE FILTRACYJNE W DNIIE PŁYTOWYM



Rys.3

UWAGA!

1. Filtry typu FCP podlegają dyrektywie **97/23/WE (PED)**. Zgodnie z nią oraz jej wytycznymi zalicza się je do urządzeń produkowanych zgodnie z praktyką inżynierską. W szczególnych przypadkach filtrom nadawany jest znak **CE**.
2. Na filtry FCP posiadamy atest **PZH** na zastosowanie do wody pitnej.